

KLIMA-FLEX 2 STANGENANTRIEB



Stangenantrieb für Klima-flex 2. Im Klima-flex 2 System lassen sich Sicherheitsverschluss, Stangenantrieb und/oder ein Sicherheitsgriff für die Türinnenseite mit dem Rollzungen für die Innenseite kombinieren.

Mithilfe von Stangenantrieben und Verbindungsstangen (Index-Code 2-313a) ist die Verbindung mehrerer Verriegelungspunkte möglich, um mehrere Verriegelungspunkte mit einem einzigen Griff zu betätigen.

VDI
6022

MATERIAL

Stangenantrieb für Mehrpunkt-Verriegelung:

Zink, verzinkt

Rod connection: Zinkdruckguss, verzinkt oder Edelstahl 303

Schraube: Edelstahl 303

ÄHNLICHE PRODUKTE

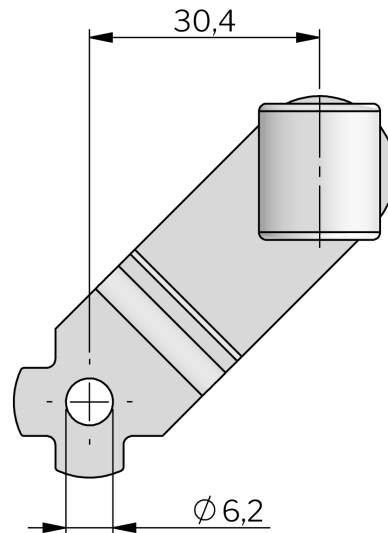
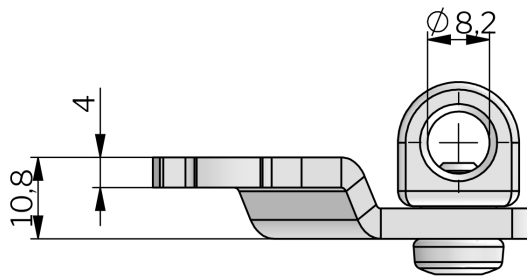
Interlink rods: 2-313a

Inside options: 2-315c

Use the Index Code at industrilas.com

TESTS & STANDARDS

Normen: VDI 6022



Industrilas
— When access counts —

Bestell-Nr.

2651-902001

Description

Rod link Klima-flex 2

* Klima-flex Interlink Rods (see related products).